

*Tijd om te douchen...*  
*Temps de prendre une douche...*  
*Time to take a shower...*



panolith™  
monolith™  
duolith™



Sinds meer dan 20 jaar is de firma Novifor gespecialiseerd in het vervaardigen van functionele sanitaire douchewanden en douchecabines.

Dagelijks zijn we druk in de weer met het creëren van originele en fraaie ruimten voor waterpret en ontspanning, voor jong en oud, hetgeen met de jaren resulteert in de huidige onovertroffen en innoverende collectie douchecabines.

Design zonder onzin is onze leidraad.

Met respect voor de gebruikte grondstoffen, het milieu en de werkomgeving. Al onze elementen beantwoorden aan de eisen voor hoogstaande kwaliteit, een ontegensprekelijke hygiëne en de elegante esthetische afwerking. Met dit nieuw document nodigen wij u uit in onze leefwereld.

Vergeet uw handdoek niet !

Depuis plus de 20 ans la firme Novifor est le spécialiste de l' art de la cabine de douche fonctionnelle. Le souci quotidien de créer des espaces pour s' offrir le plaisir de l' eau jaillissante, résulte dans une vaste collection.

Notre objectif : un design sans non-sens.

Avec respect pour les matières premières, l' environnement et l' esprit du travail.

Tous nos éléments sont fidèles à la qualité de haute gamme, une hygiène irréprochable et une finition esthétique en douceur. Via ce catalogue, nous vous offrons un parcours dans notre monde.

N' oubliez pas votre serviette de bain !

Since more than 20 years, the Belgian company Novifor produces unique sanitary leak proof shower cubicles. Day by day we are developing original wet rooms resulting in a prestigious range of shower cubicles.

Our target : no nonsense design. With respect for the used raw materials, the environment and our workers.

All our creations are renowned for their high quality and irrevocable hygienic approach, easy cleaning and elegant design with smooth and gently curved corners.

With this new brochure, we invite you in our funny water-world.

Don't forget your towel !

Laurent Forton  
Founder of Monolith™



# panolith™

XXXXL showerwall



Sanitary White

Panolith™ is een 8mm massieve sanitaire wand voor alle design inloopdouches. Het wordt rechtstreeks op tegels gekleefd en zijn satijn-matte glans "matcht" met de hedendaagse design van de douchetubs in solid surface.

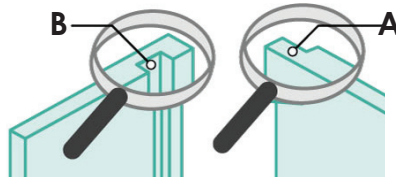
Panolith™ est un panneau pour l'habillage des parois de douche à l'italienne en 8mm massif. Il est posé directement sur le carrelage et sa finition satin-mat s'harmonise avec les receveurs design en solide surface.

Panolith™ is a panel for wall covering of showers 8mm massive. You have to glue the panel directly on tiles and the satin matte finish matches with all kind of showers floors in solid surface.

Platen zijn verkrijgbaar in 4 kleuren en 4 afmetingen op maat. Binnenhoek met tand A & groef B verkrijgbaar op aanvraag, maatwerk mogelijk zonder meerprijs.

Les panneaux sont livrables dans 4 couleurs et 4 formats sur-mesure. Coin intérieur avec languette A & rainure B livrable sur demande ainsi que le sur-mesure et ceci sans supplément.

Panels can be delivered in 4 colors and 4 dimensions tailor-made. Internal corner with tongue A & groove B can be delivered, customized dimensions possible without surcharge.



## Panolith™

Op maat. Sur-mesure. Tailor-made.  
(Brute dim. : 2000x2650x8 mm)

**Panolith™ XL :**  
100-900mm x max.2630mm  
**art.100.5005.XX**  
**650 euro.**

**Panolith™ XXL :**  
901-1200mm x max.2630mm  
**art.100.5010.XX**  
**895 euro.**

**Panolith™ XXXL :**  
1201-1500mm x max.2630mm  
**art.100.5015.XX**  
**990 euro.**

**Panolith™ XXXXL :**  
1501-1980mm x max.2630mm  
**art.100.5020.XX**  
**1.295 euro.**

Adviesverkoopprijs ex BTW  
Prix de vente conseillé hors TVA  
Recommended retail price ex VAT

Sanitary White  
XX = 10

Stone  
XX = 20

Dusty Grey  
XX = 25

Antracite  
XX = 50



# monolith™

The Original

Douchen is een moment van genieten. Comfortabel en relaxed, zonder zorg voor waterlekken of vuile hoeken. Daarom hebben we voor U de collectie Monolith™ ontwikkeld die voldoet aan de hedendaagse normen voor hygiëne en onderhoud. Naadloze douchecabines vervaardigd uit één stuk in high-tech composietmateriaal.



Le moment d'une douche est un moment de détente et de confort, sans souci pour les fuites ou coins salissants.

Les cabines Monolith™ sont développées sans joints, issue d'une technologie de composite de haute qualité (fibre de verre) conçue dans un esprit d'hygiène et d'un entretien aisé.

Taking a shower is a moment of relaxation. Without worries for leakage or dirty corners.

Therefore the Monolith™ seamless showers are made of high-tech glassfiber reinforced polymer answering to the demands of strong hygiene and easy maintenance.

## Monolith™ 2000



100x75x225cm  
Type : Nis/niche/niche  
Deur/porte/door : 90cm

**art.100.1200.10**  
**1.985 euro.**

## Monolith™ 3000



100x105x225cm  
Type : Nis/niche/niche  
Deur/porte/door : 90cm

**art.100.1300.10**  
**2.055 euro.**

## Monolith™ 950



95x95x225cm  
Type : Kwartrond/quart de rond/  
quarter circle  
Deur/porte/door : R55+35cm

**art.100.1095.10**  
**1.720 euro.**

# 8<sup>TM</sup> monolith

The Original

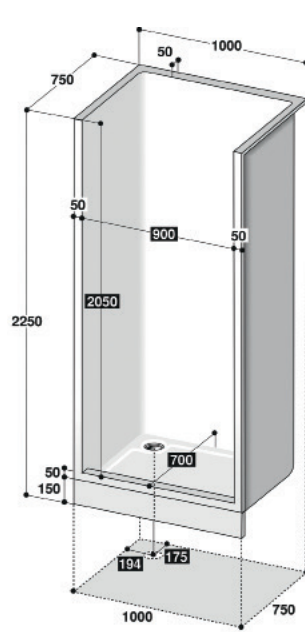


De Monolith™ 2000 werd voor het eerst in 1997 geproduceerd. Vandaag zijn er meer dan 2000 stuks in gebruik, in ziekenhuizen, hotels, industrie of bij u thuis. Bij elke Monolith™ vormen de wanden en douchebak één naadloos geheel.

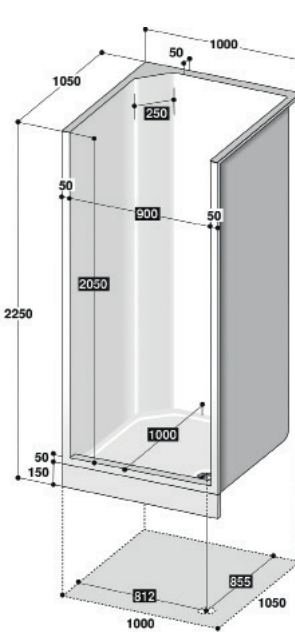
La Monolith™ 2000 est notre première cabine produite en 1997, Aujourd'hui plus de 2000 pièces sont en service dans les hôpitaux, hôtellerie, l'industrie ou chez vous à la maison. Les parois et receveur sont moulées en une seule pièce dans chaque Monolith™.

The first shower cubicle is the Monolith™ 2000 produced in 1997 Today more than 2000 pieces are in use, in hospitals, hotels, industry or at home. Monolith™ shower cubicle means one piece, 100% leak proof.

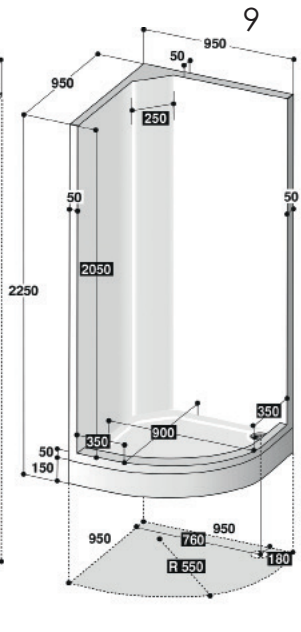




Monolith™ 2000



Monolith™ 3000



Monolith™ 950



# duolith™

2-pieces shower cubicles

Geniale eenvoud : de Duolith™ douchecabines zijn eenvoudig te plaatsen door middel van de tweedelige constructie. Waterdicht dankzij het unieke innovatieve verbindingssysteem en minimaal elastische voegmiddel. Even hygiënisch en onderhoudsvriendelijk, steeds met afgeronde binnenhoeken.



La simplicité géniale : Les Duolith™ sont la solution pour une douche imperméable en 2 parties avec une manipulation et accès aisé sur le chantier. Imperméable grâce au système d'assemblage innovateur avec un minimum de mastic. Pas de coins sales et un entretien facile grâce aux angles arrondis.

Smart & genius : The Duolith™ showers are easy to install through their two-piece construction. A new generation of showers, leak-proof due to the innovating interlocking system and minimum sealing. Easy to maintain, no rough edges and rounded corners.

## Duolith™ 800



79x80x225cm  
Type : Nis/  
niche/niche  
Deur/porte/  
door : 70cm

**100.1600.10**  
**2.110 euro**

Optie/option :  
Plafond/roof  
**101.1605.10**  
**175 euro.**

## Duolith™ 900



89x90x225cm  
Type : Nis/  
niche/niche  
Deur/porte/  
door : 80cm

**100.1800.10**  
**2.165 euro**

Optie/option :  
Plafond/roof  
**101.1805.10**  
**185 euro.**

## Duolith™ 945



94,5x94,5x225cm  
Type : Hoek/  
angle/corner  
Deur/porte/  
door :  
90x90cm

**100.1850.10**  
**2.125 euro**

## Duolith™ 850



85x85x225cm  
Type : Hoek/  
angle/corner  
Deur/porte/  
door : info

**100.1700.10**  
**1.910 euro**

Optie/option :  
Deur/porte/  
door  
**950.0474.00**  
**1.755 euro.**

## Duolith™ 680L



105x68x225cm  
Type : Hoek/  
angle/corner  
Deur/porte/  
door : info

**100.1400.10**  
**2.120 euro**

Optie/option :  
Deur/porte/  
door  
**950.0471.00**  
**1.445 euro.**

## Duolith™<sup>11</sup> 680R



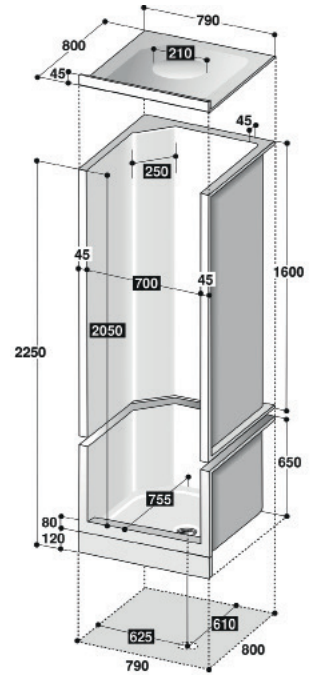
105x68x225cm  
Type : Hoek/  
angle/corner  
Deur/porte/  
door : info

**100.1500.10**  
**2.120 euro**

Optie/option :  
Deur/porte/  
door  
**950.0471.00**  
**1.445 euro.**

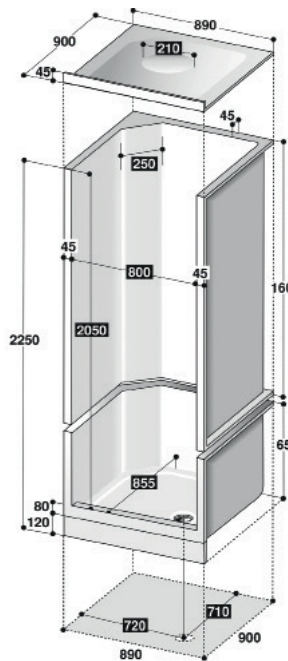
# duolith™

2-pieces shower cubicles

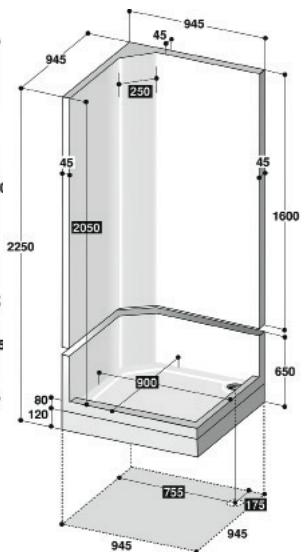


Duolith™ 800

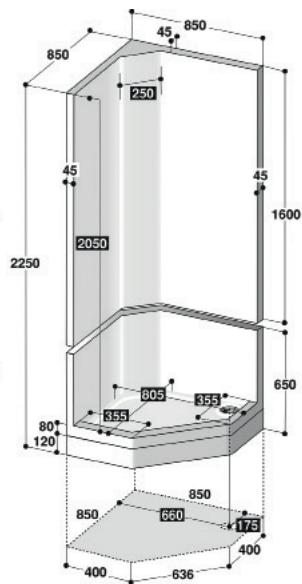




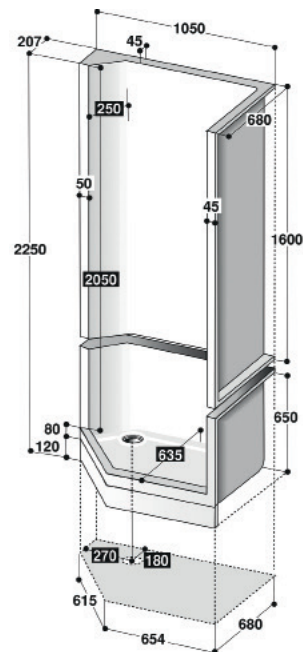
Duolith™ 900



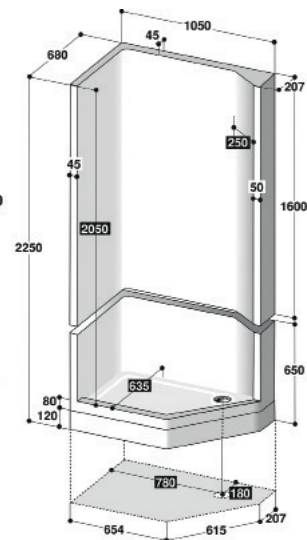
Duolith™ 945



Duolith™ 850



Duolith™ 680L



Duolith™ 680R



## Algemene informatie

Afloopgarnituur en steunpoten worden steeds meegeleverd. De cabines worden zonder douchedeur, zonder scherm, zonder kraanwerk en zonder accessoires geleverd. Omwille van de "hand lay-up" composiettechnologie voor de douchecabines zijn kleine oppervlakte onvolmaaktheden (glans-, kleur- en structuurverschillen) volkomen normaal en vallen binnen de aanvaardbare kwaliteitsnormen. De wanden slaan steeds - hoofdzakelijk aan de bovenkant - naar binnen of naar buiten toe, hetgeen volkomen normaal is daar de wanden lichtjes flexibel zijn. De installatie dient door een vakman uitgevoerd te worden. Cabines die in verschillende delen geleverd worden dienen steeds gemonteerd te worden met een elastische dichtingsmassa zoals silicone of sanitaire mastiek. De garantie op de producten van Novifor is 2 jaar na de Novifor-factuurdatum. Onder voorbehoud van technische wijzigingen zonder voorafgaandelijke verwittiging.

## Information générale

L'écoulement et les pieds de support sont livrés avec chaque cabine. Les cabines sont livrées sans portes de douche ou écran, sans robinetterie et sans accessoire. En raison de la technologie composite type "hand lay-up", de petites irrégularités de surface (différence de brillance, couleurs et structures) sont totalement normales et restent dans les normes acceptables de qualité. Le haut des parois - certainement les parties supérieures - s'ouvre ou se referme ce qui est totalement normal car les parois sont légèrement flexibles. Le montage doit se faire par une personne du métier. Les cabines livrées en différentes pièces doivent toujours être rassemblées avec un joint étanche type silicone ou masticque sanitaire. La garantie sur les produits Novifor est de 2 ans après la date de la facture Novifor. Sous réserve de modifications sans informations préalables.

## General information

The waste trap and supports are always delivered with each cubicle. The showers are delivered without door panel of glass, without fittings and without accessories. Due to the applied "hand lay-up" composite technology few irregularities in finish (differences in glossy, color and structure) are normal and have to be accepted as our quality norms. The top of the wall bends inside or outside and this is normal as the walls are slightly flexible. The installation has to be done only by professionals. Showercubicles supplied in different parts have to be re-assembled with elastic joint as silicone or sanitary mastic. The warranty of Novifor products is 2 years after the invoice date of Novifor. Subject to technical changes.

## Onderhoud van Panolith™, Monolith™ & Duolith™

De Panolith™ panelen zijn vervaardigd in 8mm co-extruded acrylhars type polymethylacrylaat met een matte satijnglans oppervlakte afwerking. De douchecabines Monolith™ en Duolith™ zijn vervaardigd in glasvezelversterkte polyester type sanitaire kwaliteit met een blinkende oppervlakte afwerking, kleur effen wit. De oppervlakte is gevoelig voor schurende of chemisch bijtende producten, en mag enkel onderhouden worden met een zacht zeemvel of een spons met een zeepoplossing (bv. Dreff™) en warm water, eventueel in combinatie met een huishoudelijk ontkalkingsmiddel. Bleekwater mag ook gebruikt worden. Licht-schurende producten of schuursponsen mogen nooit gebruikt worden, alsook aceton of dissolvant.

## Entretien pour Panolith™, Monolith™ & Duolith™

Les panneaux Panolith™ de 8mm d'épaisseur sont produits par co-extrusion de la résine acrylique type polyméthylacrylate en finition satin-mat. Les cabines de douche Monolith™ et Duolith™ sont réalisées en fibre de verre et de polyester de qualité sanitaire avec une finition brillante blanc uni. La surface est sensible aux produits abrasifs ou chimiques agressifs et doit être entretenue avec une peau de chamois ou éponge douce en combinaison avec de l'eau chaude et une solution savonneuse (par ex. Dreff™), éventuellement avec un produit détartrant ménager. De l'eau de Javel peut être utilisée. Jamais des produits abrasifs ou récurants, de l'acétone ou dissolvant.

## Cleaning of Panolith™, Monolith™ & Duolith™

The Panolith™ panels are produced in 8mm co-extruded acryl resin type PMMA with a satin mat surface finish. The shower-cabins Monolith™ en Duolith™ are produced in fiberglass reinforced polyester with a glossy finish, color white. The surface can be damaged by abrasive or strong chemical agents and we advise to clean the surface only by using a soft sponge with hot water and soap (f.e. Dreff™). Bleach can be used with water. Never use sanding products, acetone or dissolvent.

DREFT is a trademark of Procter & Gamble Company.



**Distributie België - Distribution Belgique**

**Balu bvba Aquaware**

**Maurits Sabbestraat 75**

**B-2800 Mechelen**

**T 015 690 190**

**F 015 690 199**

**info@aquaware.be**

Development & Production

Novifor nv

Cathilleweg 43 bis

B-8490 Stalhille-Jabbeke

T 050 81 21 20

F 050 81 41 33

info@novifor.be